

物理第1問

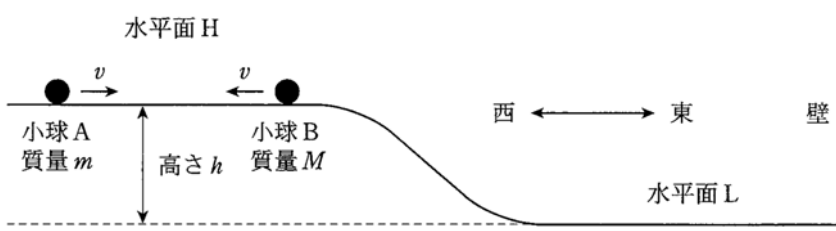


図 1-1

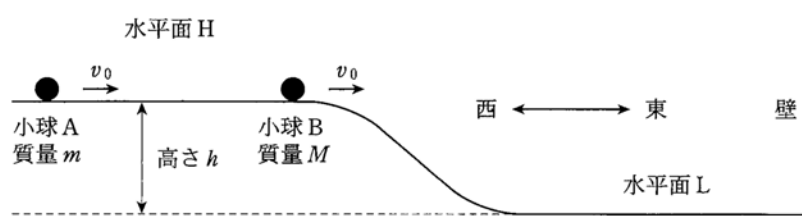
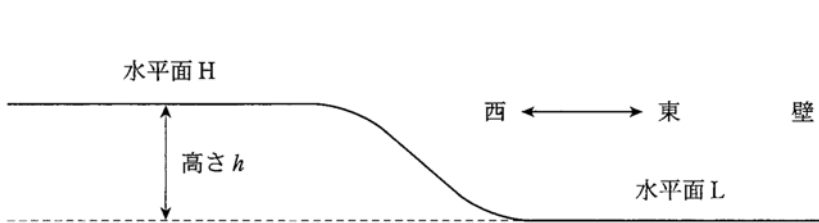


図 1-2



断面図

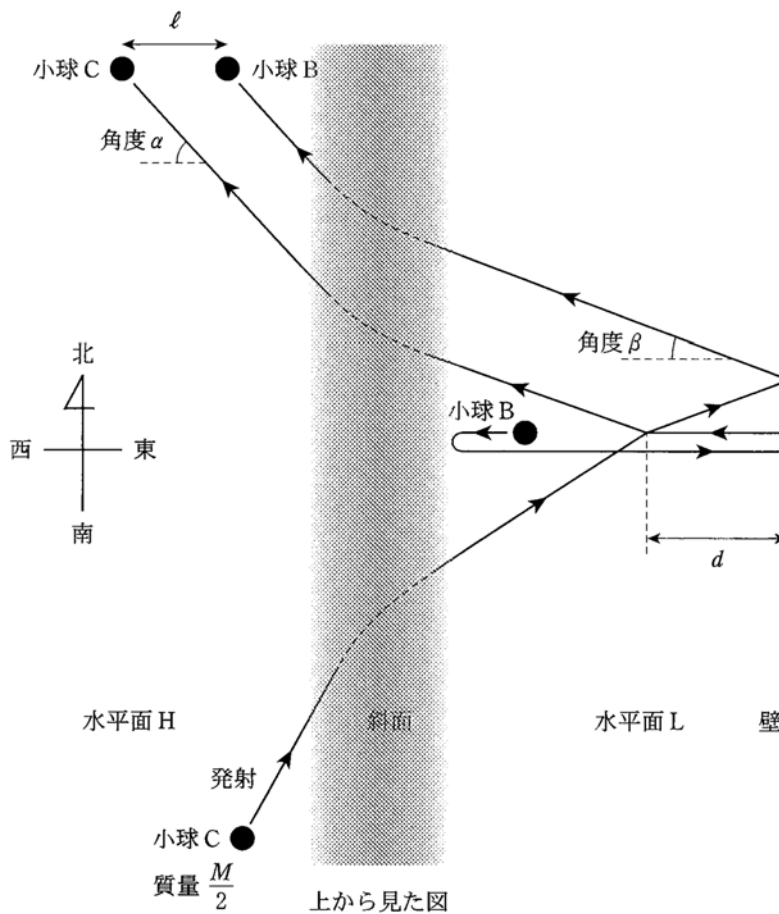
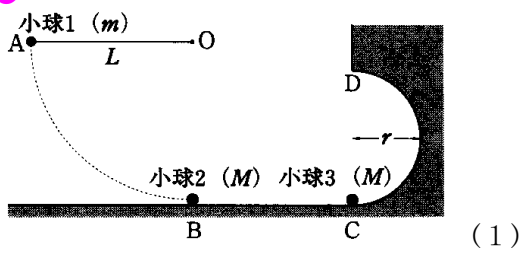
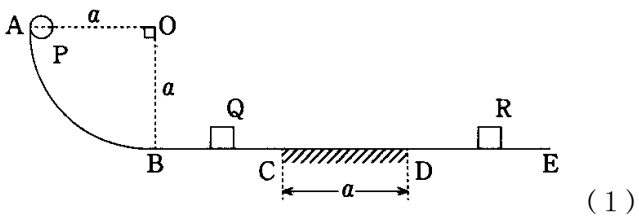
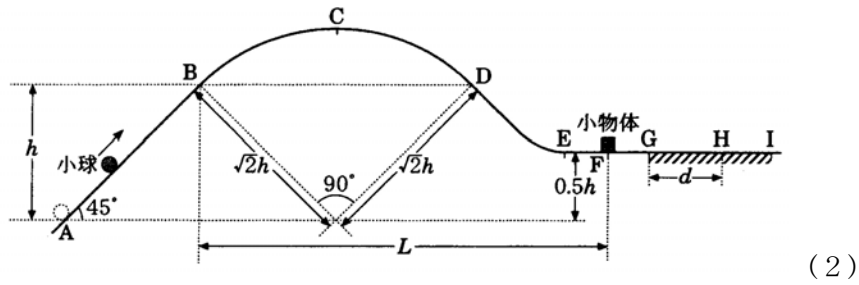
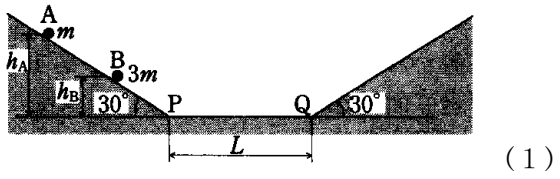
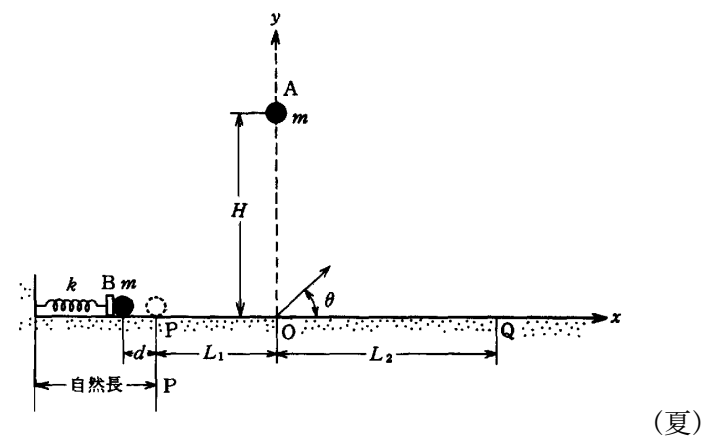
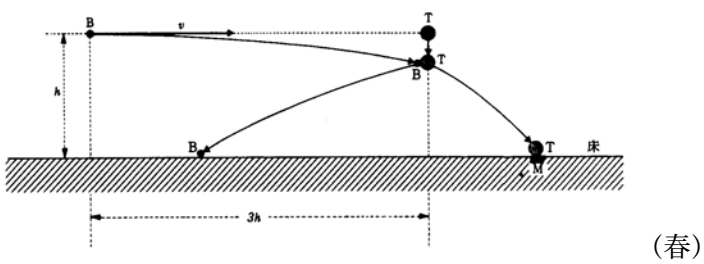


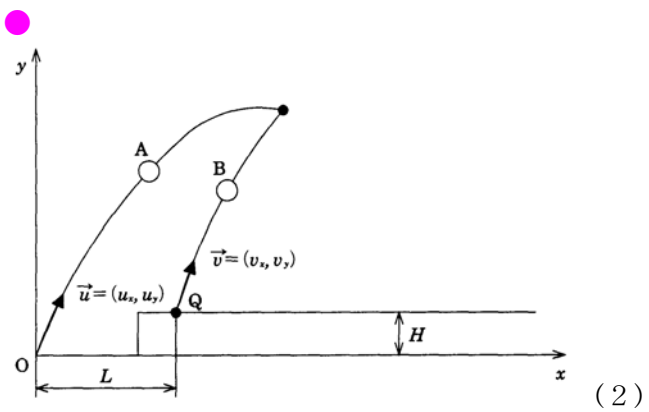
図 1-3

【高低差のある台上での小物体の衝突と運動】



【平面内での小球の衝突と運動】





◆コメント◆

丁寧に運動を追っていく問題で、基本ですが、処理量が多くなっています。多くの問題を解いて「汗を流した」かどうか、問われるでしょう。